

Date tehnice pentru produs: MGF57025-A

Ampermetru 72 * 72mm, 25A, conexiune directă, AC



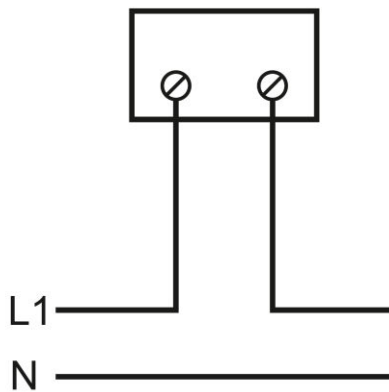
Fișe tehnice

Tip	panou frontal
Domeniu măsură	25A
Mărime	72x72mm
Afișaj	analog
Standard	EN 50081 BS-89 VDE 0410 EN 60051 EN 50082 EN 61010
Accuracy	1,50 percent
Overload (continuous)	1,5 In
Overload (short-time)	5 In 30s, 10 In 5s, 40 In 1s
Isolation test voltage	2 kV R.M.S 50 Hz/1 min
Reference temperature (°C)	+10 bis +30
Gama de temperatură - Transport/Depozitare (°C)	-25 to +40
disipare (W)	1,20
Metodă de montaj	Instrument for vertical mounting

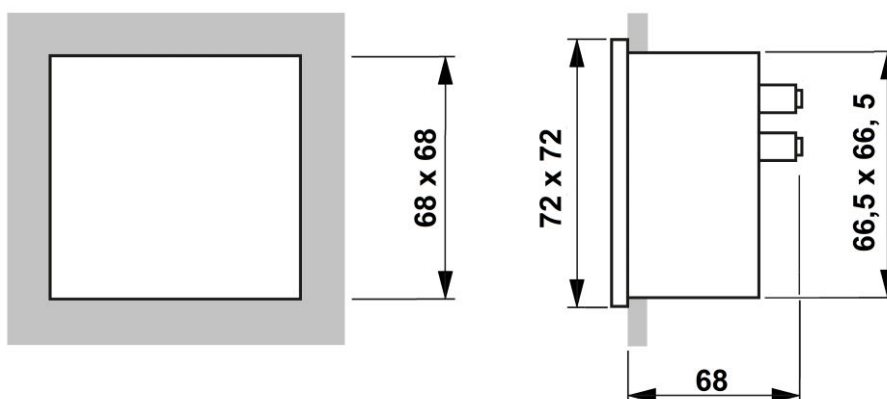
Fișe tehnice - Continuare

Grad de protecție	IP52 (front), IP00 (connections)
Burden	0,4VA
Domeniul de frecvență	15-100Hz
Rezistența la vibrații	VDE 0410, 2,5g, ±0,25mm, 50Hz
Rezistența la șoc	VDE 0410, 15G

Schema electrica: Ampermetru 72*72mm, 25A, conexiune directă, AC



Desen dimensional: Ampermetru 72*72mm, 25A, conexiune directă, AC



Descriere	Cod comandă
Ampermetru 72*72mm, 25A, conexiune directă, AC	MGF57025-A